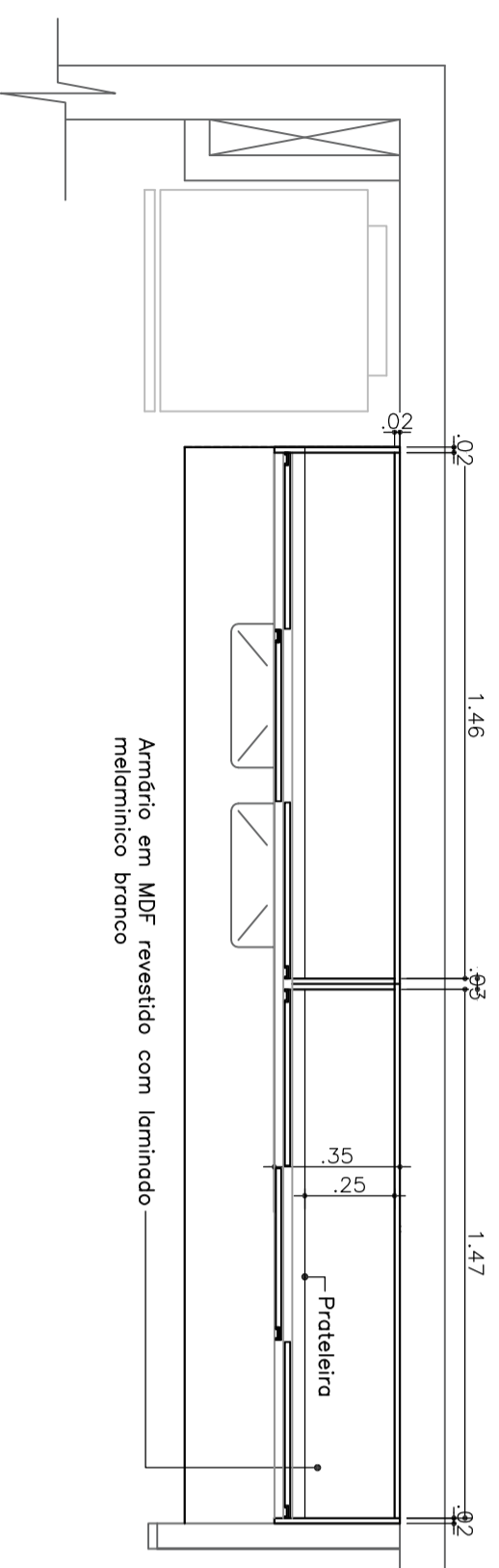
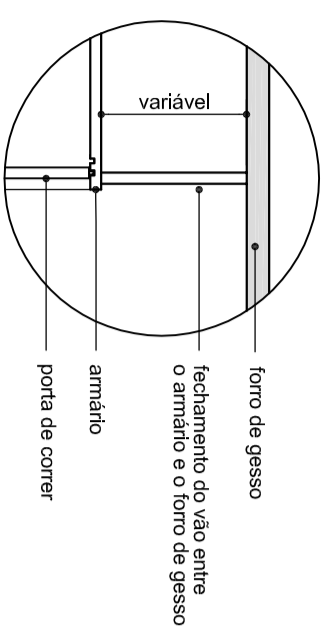


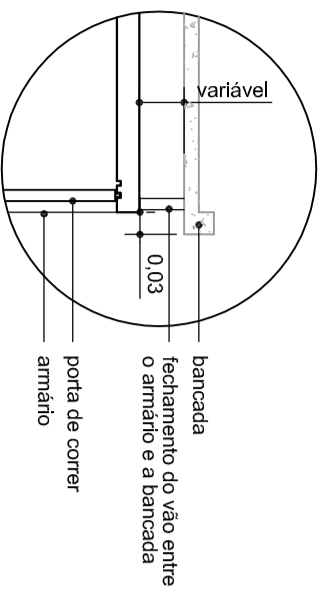
PLANTA BAIXA ARMÁRIO INFERIOR 1º ANDAR
ESCALA 1:20



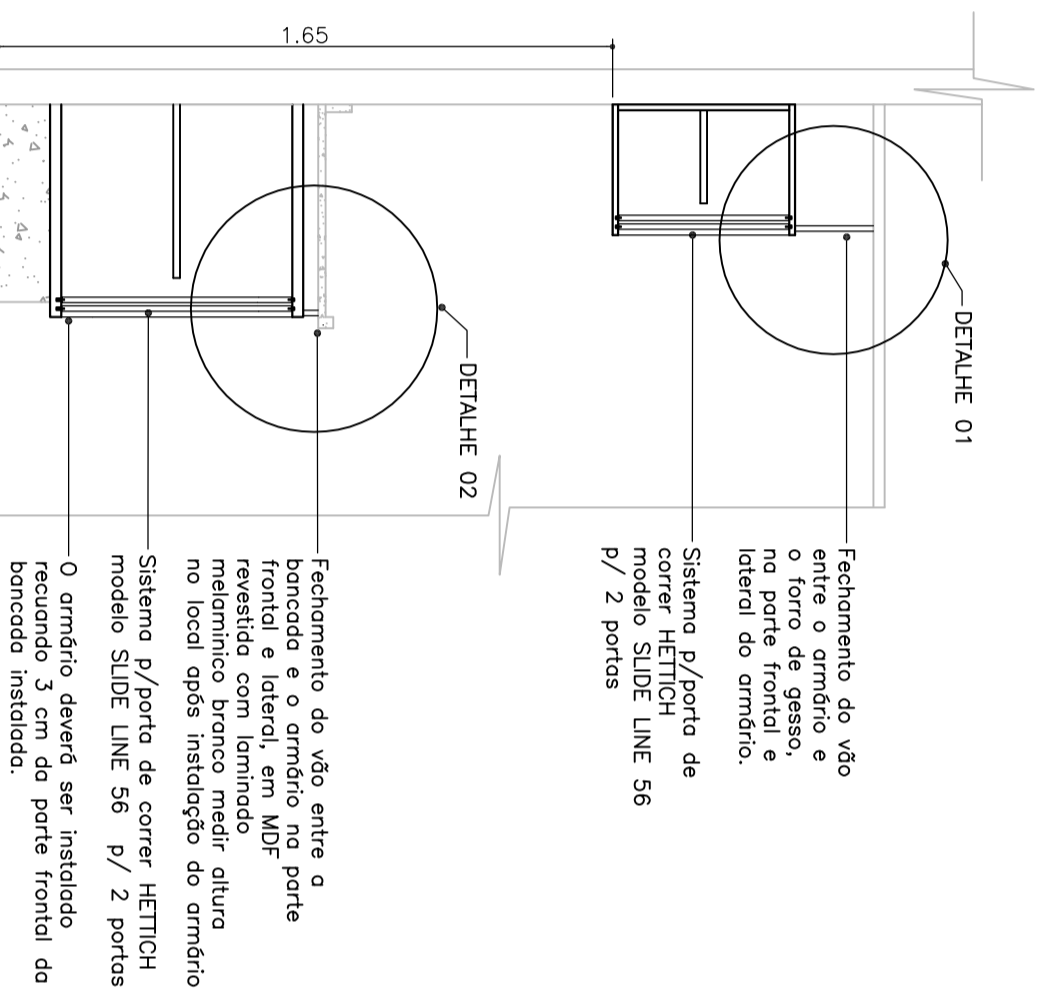
PLANTA BAIXA ARMÁRIO SUPERIOR 1º ANDAR
ESCALA 1:20



DETALHE 01 - FECHAMENTO ARMÁRIO SUPERIOR
ESCALA 1:10



DETALHE 02 - FECHAMENTO ARMÁRIO INFERIOR
ESCALA 1:10

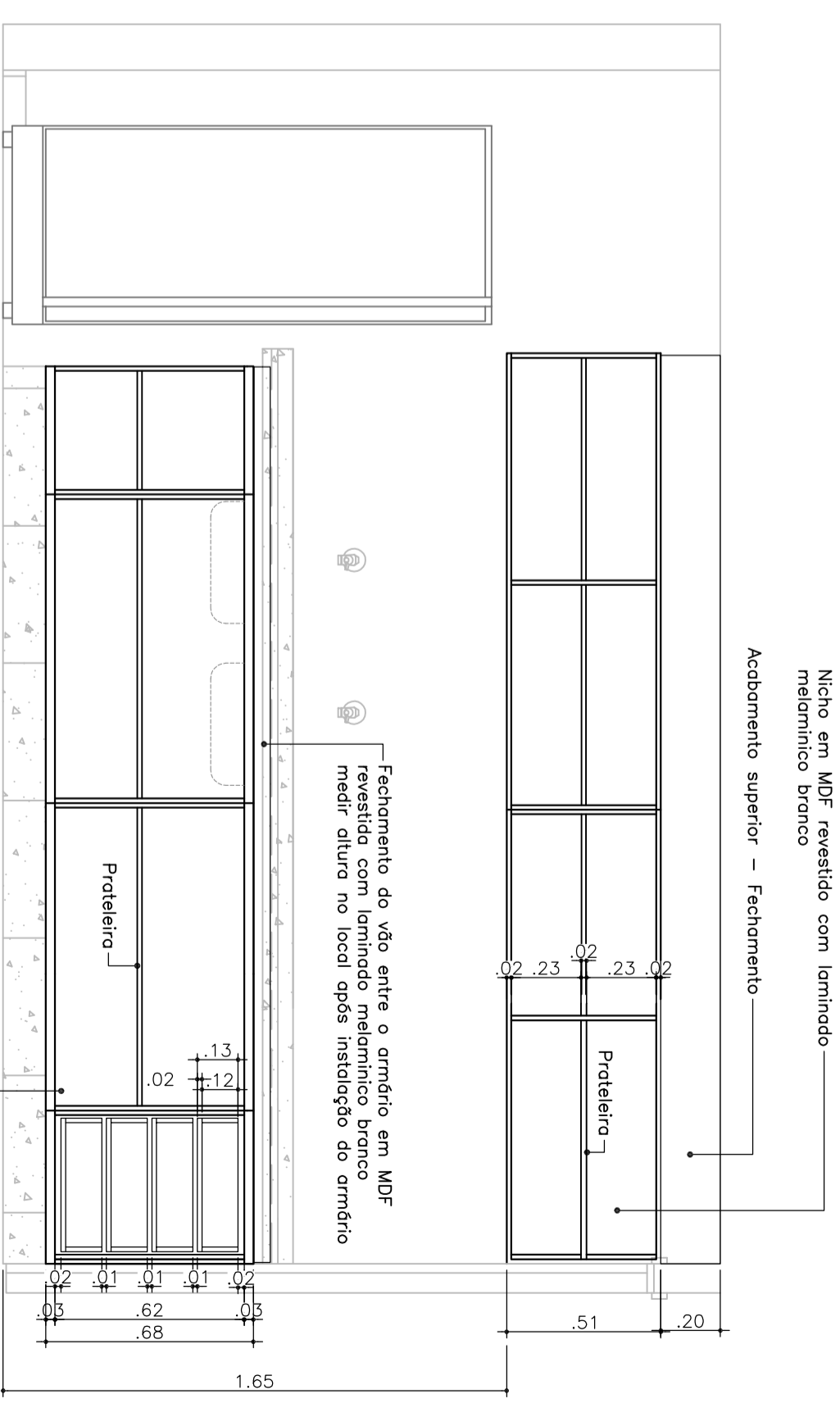


CORTE ESQUEMÁTICO
ESCALA 1:20

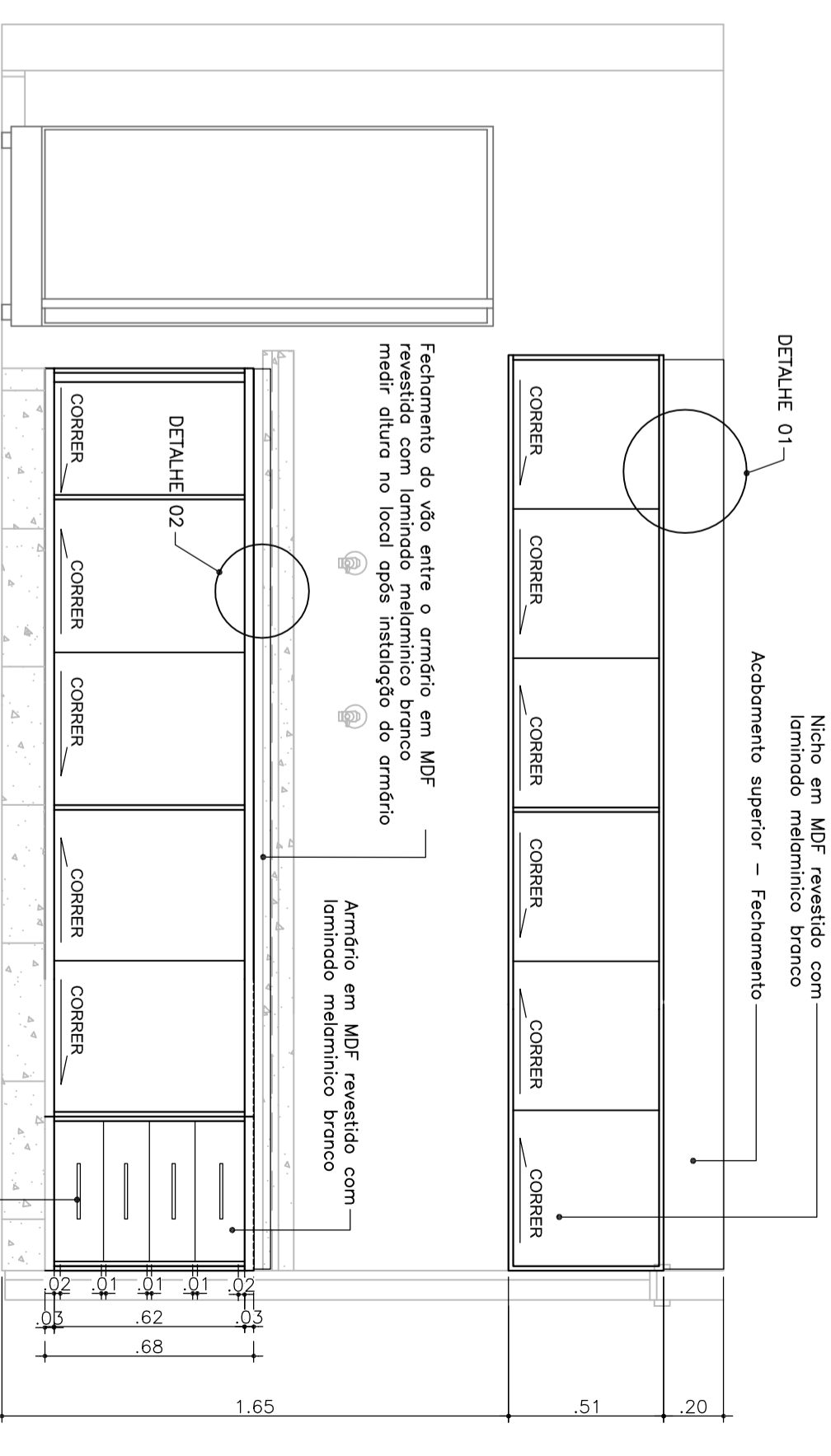
Fechamento do vão entre a bancada e o armário na parte frontal e lateral, em MDF revestido com laminado melamínico branco medir altura no local após instalação do armário

Sistema p/porta de correr HETTICH modelo SLIDE LINE 56 p/ 2 portas

O armário deverá ser instalado recuando 3 cm da parte frontal da bancada instalada.



VISTA INTERNA - 1º ANDAR
ESCALA 1:20



VISTA EXTERNA - 1º ANDAR
ESCALA 1:20

OBS: CONFERIR MEDIDAS NO LOCAL.



DISCIPLINA	MOBILIÁRIO - 1.2 CONJUNTO DE ARMÁRIOS - 12-21
ESPECIALIDADE	COFA 1º ANDAR
CONTEÚDO	PLANTAS BAIXAS, VISTAS, CORTE E DETALHES
DESENHO	LETICIA/JANAINA
DATA	03/07/2015
ESCALA	INDICADA

DET
19/24
CATEGORIA
DES. EXECUTIVO